

MAIDESITE



Height Adjustable Equipment Electric Sit-Stand Table User Guide YOGA

Email(EU): Contact@maidesite.de
Website(EU): www.maidesite.de
Website(UK): www.maidesite.co.uk
YouTube: Maidesite Office
Facebook: Maidesite Desk
Instagram: Maidesite Standing Desk

EN CAUTION

- Make sure no obstacles are in the desk's path.
- Make sure the desktop is not touching any walls.
- Make sure all cords are appropriate length to accommodate the change in height.
- Do not place any objects taller than 20" underneath the desk.
- Do not open any of the components - the Legs, Control Box, or Switch. There is a danger of electric shock.
- This product is designed with a duty cycle of 10% (2 min. on, 18 min. off).
- In the event of a power outage or if the power cord is unplugged manual reset may be necessary - see USE section.
- This height adjustable desk has electric motors and is designed for use in dry work areas only.
- The desk height is adjustable so that it can be positioned at the most ergonomically suitable height.
- Any other use is at user's risk.
- Under no circumstances does the manufacturer accept warranty claims or liability claims for damages caused from improper use or handling of the desk frame.
- Keep children away from electric height-adjustable desks, control units and handsets. There is a risk of injury and electric shock.
- Keep all electrical components away from liquids.
- Do not sit or stand on the desk frame. Do not crawl or lie under the desk frame.

DE VORSICHT

- Stellen Sie sicher, dass sich keine Hindernisse im Weg des Schreibtisches befinden.
- Stellen Sie sicher, dass der Desktop keine Wände berührt.
- Stellen Sie sicher, dass alle Kabel die richtige Länge haben, um die Höhenänderung zu erfüllen.
- Stellen Sie keine Gegenstände, die größer als 20 Zoll sind, unter den Schreibtisch.
- Öffnen Sie keine der Komponenten - die Beine, die Steuerbox oder den Schalter. Es besteht die Gefahr eines Stromschlags.
- Dieses Produkt ist mit einem Arbeitszyklus von 10% ausgelegt (2 Minuten ein, 18 Minuten aus).
- Bei einem Stromausfall oder wenn das Netzkabel abgezogen ist, kann ein manueller Reset erforderlich sein - siehe Abschnitt NUTZUNG.
- Dieser elektrische höhenverstellbare Schreibtisch ist nur für trockene Umgebungen geeignet.
- Die Höhe dieses elektrischen höhenverstellbaren Schreibtisches kann innerhalb eines bestimmten Bereichs eingestellt werden, sodass er für die meisten ergonomischen Szenarien verwendet werden kann.
- Das Risiko, das durch die Verwendung in anderen als den oben genannten Szenarien entsteht, trägt der Benutzer.
- Der Hersteller haftet nicht für Schäden und Verluste, die durch unsachgemäße Bedienung und Handhabung entstehen.
- Halten Sie Kinder vom Produkt, Steuergeräten und Mobilteilen fern. Es besteht Verletzungs- und Stromschlaggefahr.
- Halten Sie alle elektrischen Komponenten von Flüssigkeiten fern.
- Setzen oder stehen Sie nicht auf dem Schreibtischrahmen. Kriechen oder liegen Sie nicht unter dem Schreibtischrahmen.

FR ATTENTION

- Assurez-vous qu'aucun obstacle ne se trouve sur le chemin du bureau.
- Assurez-vous que le bureau ne touche aucun mur.
- Assurez-vous que tous les cordons sont d'une longueur appropriée pour s'adapter au changement de taille.
- Ne placez pas d'objets de plus de 20 pouces de hauteur sous le bureau.
- N'ouvrez aucun des composants - les pieds, le boîtier de contrôle ou l'interrupteur. Il y a un risque de choc électrique.
- Ce produit est conçu avec un cycle de fonctionnement de 10%. (2 min. on, 18 min. off).
- En cas de panne de courant ou si le cordon d'alimentation est débranché, une réinitialisation manuelle peut être nécessaire - voir la section USE.
- Ce bureau réglable en hauteur est équipé de moteurs électriques et est conçu pour être utilisé dans des zones de travail sèches uniquement.
- La hauteur du bureau est réglable de manière à ce qu'il puisse être positionné au maximum une hauteur ergonomique adaptée.
- Toute autre utilisation est au risque de l'utilisateur.
- En aucun cas, le fabricant ne peut faire valoir de droits à la garantie ou à la responsabilité pour les dommages causés par une utilisation ou une manipulation incorrecte du cadre du bureau.
- Tenir les enfants éloignés des bureaux électriques à hauteur réglable, contrôle des unités et des combinés. Il existe un risque de blessure et de choc électrique.
- Gardez tous les composants électriques à l'écart des liquides.
- Ne vous asseyez pas et ne vous tenez pas debout sur le cadre du bureau. Ne pas ramper ou s'allonger sous le cadre du bureau.

ES PRECAUCIÓN

- Asegúrese de que no hay obstáculos en el camino del escritorio.
- Asegúrese de que el escritorio no está tocando ninguna pared.
- Asegúrese de que todos los cables tienen la longitud adecuada para adaptarse al cambio de altura.
- No coloque objetos de más de 20" de altura debajo del escritorio.
- No abra ninguno de los componentes: los Pies, la Caja de Control o el Interruptor. Existe peligro de descarga eléctrica.
- Este producto ha sido diseñado con un ciclo de trabajo del 10%. (2 min. encendido, 18 min. apagado).
- En el caso de un corte de energía o si el cable de alimentación está desenchufado, puede ser necesario un reinicio manual - vea la sección de USO.
- Este escritorio de altura ajustable tiene motores eléctricos y está diseñado para ser utilizado únicamente en áreas de trabajo secas.
- La altura de la mesa es ajustable para poder colocar el escritorio a la altura más ergonómicamente adecuada.
- El uso para fines distintos de los especificados es por su cuenta y riesgo del usuario.
- El fabricante no acepta en ningún caso reclamaciones de garantía o de responsabilidad por daños causados por el uso o la manipulación inadecuada de la estructura del escritorio.
- Mantenga a los niños alejados de los escritorios eléctricos de altura ajustable, de las unidades de control y mango. Existe el riesgo de lesiones y descargas eléctricas.
- Mantenga todos los componentes eléctricos alejados de los líquidos.
- No se siente ni se ponga de pie sobre la estructura del escritorio. No se arrastre ni se acueste debajo de la estructura del escritorio.

IT ATTENZIONE

- Assicuratevi che non ci siano ostacoli sul percorso della scrivania.
- Assicuratevi che la scrivania non tocchi le pareti.
- Assicuratevi che tutti i cavi abbiano una lunghezza adeguata in base altezza.
- Non collocare utensili più alti di 20 pollici sotto la scrivania.
- Non aprire nessuno di questi componenti: supporti, scatola di controllo e dell'interruttore. Ci sono il pericolo di prendere scosse elettriche.
- Questo prodotto è progettato con un circuito di lavoro pari al 10% (2 min. Acceso, 18 min. Spento).
- In caso di mancanza di corrente o se il cavo di alimentazione è scollegato, può essere necessario un ripristino manuale - vedere il libretto di istruzione.
- Questa scrivania con altezza regolabile è dotata di motori elettrici ed è progettata per essere utilizzato solo in luoghi di lavoro asciutte.
- L'altezza della scrivania è regolabile in modo da poter essere disteso al massimo altezza ergonomicamente adatta.
- Ogni altro utilizzo è a rischio del fruitore.
- Non ci sono circostanze che il produttore accetta richieste di garanzia o istanze di responsabilità per danni causati da un uso o trattamento inadeguata del telaio della scrivania.
- Tenere i bambini lontani dalla scrivania, dall'unità di controllo e la tastiera per regolare l'altezza elettrica. Ci sono il rischio di lesioni e di prendere le scosse elettriche.
- Tenere tutti i componenti elettrici lontani dai liquidi.
- Non sedersi o stare in piedi sul piano della scrivania. Non trascinarsi o distendere sotto il piano della scrivania.

NL VOORZICHTIG

- Zorg ervoor dat er geen obstakels op het pad van het bureau staan.
- Zorg ervoor dat het bureaublad geen contact maakt met de muren.
- Zorg ervoor dat alle kabels de juiste lengte hebben om de hoogteverandering te accommoderen.
- Plaats geen objecten die hoger zijn dan 20 inch onder het bureau.
- Open geen van de onderdelen - de poten, de controlebox of de schakelaar. Er is gevaar voor elektrische schokken.
- Dit product is ontworpen met een dutycyclus van 10% (2 minuten aan, 18 minuten uit).
- In het geval van een stroomuitval of als de stroomkabel is losgekoppeld, kan een handmatige reset nodig zijn - zie de sectie GEBRUIK.
- Dit hoogteverstelbare bureau heeft elektrische motoren en is alleen bedoeld voor gebruik in droge werkruimtes.
- De hoogte van het bureau is verstelbaar, zodat het op de meest ergonomisch geschikte hoogte kan worden geplaatst.
- Elke andere toepassing is op eigen risico van de gebruiker.
- Onder geen enkele voorwaarde accepteert de fabrikant garantieclaims of aansprakelijkheidsclaims voor schade die is veroorzaakt door onjuist gebruik of omgang met het bureauframe.
- Houd kinderen weg van elektrisch in hoogte verstelbare bureaus, besturingseenheden en handsets. Er is een risico op letsel en elektrische schokken.
- Houd alle elektrische componenten weg van vloeistoffen.
- Ga niet op het bureauframe zitten of staan. Kruip of lig niet onder het bureauframe.

PL UWAGA

- Upewnij się, że na drodze biurka nie ma żadnych przeszkód.
- Upewnij się, że powierzchnia biurka nie styka się ze ścianami.
- Upewnij się, że wszystkie przewody mają odpowiednią długość, aby dostosować się do zmiany wysokości.
- Nie umieszczaj żadnych przedmiotów wyższych niż 20 cali pod biurkiem.
- Nie otwieraj żadnych z komponentów - nóg, skrzynki sterującej ani przełącznika. Istnieje niebezpieczeństwo porażenia prądem.
- Produkt ten jest zaprojektowany z cyklem pracy wynoszącym 10% (2 minuty włączone, 18 minut wyłączone).
- W przypadku przerwy w dostawie prądu lub odłączenia kabla zasilającego może być konieczne ręczne zresetowanie - patrz sekcja UŻYTKOWANIE.
- To biurko o regulowanej wysokości ma silniki elektryczne i jest zaprojektowane do użytku tylko w suchych pomieszczeniach roboczych.
- Wysokość biurka jest regulowana, aby mogło być ustawione na najbardziej ergonomicznie odpowiedniej wysokości.
- Trzymaj dzieci z dala od elektrycznych biurek z regulowaną wysokością, jednostek sterujących i słuchawek. Istnieje ryzyko obrażeń i porażenia prądem.
- Trzymaj wszystkie komponenty elektryczne z dala od cieczy.
- Nie siadaj ani nie stawaj na ramie biurka. Nie pełzaj ani nie leż pod ramą biurka.
- Każde inne zastosowanie odbywa się na ryzyko użytkownika.
- Producent w żadnym wypadku nie akceptuje roszczeń gwarancyjnych ani roszczeń z tytułu odpowiedzialności za szkody spowodowane niewłaściwym użytkowaniem lub obsługą ramy biurka.

CONTENTS

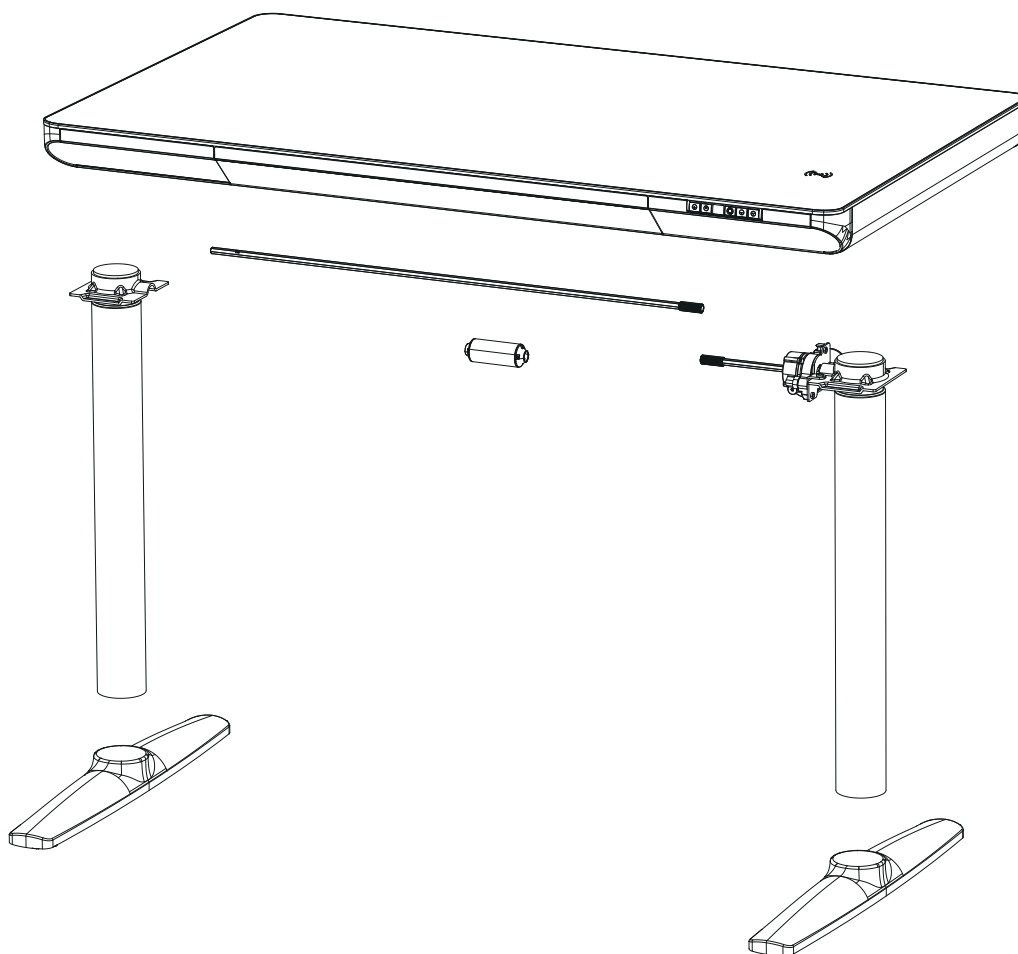
01	<u>Part List</u>	P1-P2
	(Teilleiste/ Liste des pièces/ Lista de piezas/ Lista dei componenti)	
02	<u>Standing Desk Assembly</u>	P3-P5
	(Montage des höhenverstellbaren Schreibtischgestells/ Assemblage du Bureau Assis Debout /Ensamblaje del Escritorio Elevable/ Montaggio del Scrivania Regolabile in Altezza)	
03	<u>Instructions of Control Panel</u>	P6-P15
	English - Instructions of Control Panel	P6-P7
	Deutsch - Anweisung des handreglers	P8-P9
	Français - Guide d'utilisation du panneau de contrôle	P10-P11
	Espagnol - Guía de usuario del panel de control	P12-P13
	Italien - Guida per l'uso del pannello di controllo	P14-P15

MAIDÉSITE

01

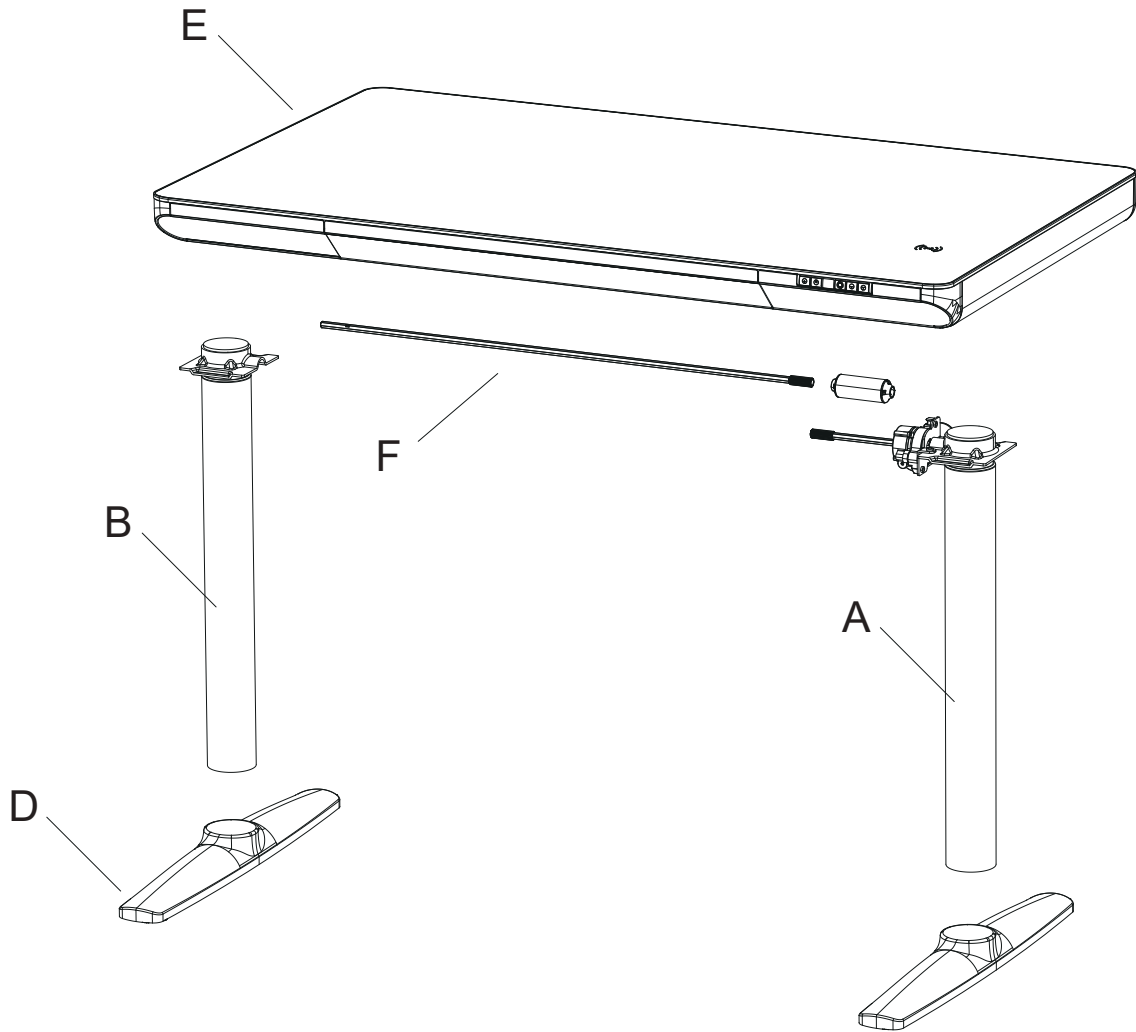
Part List

Teilleiste
Liste des pièces
Lista de piezas
Lista dei componenti

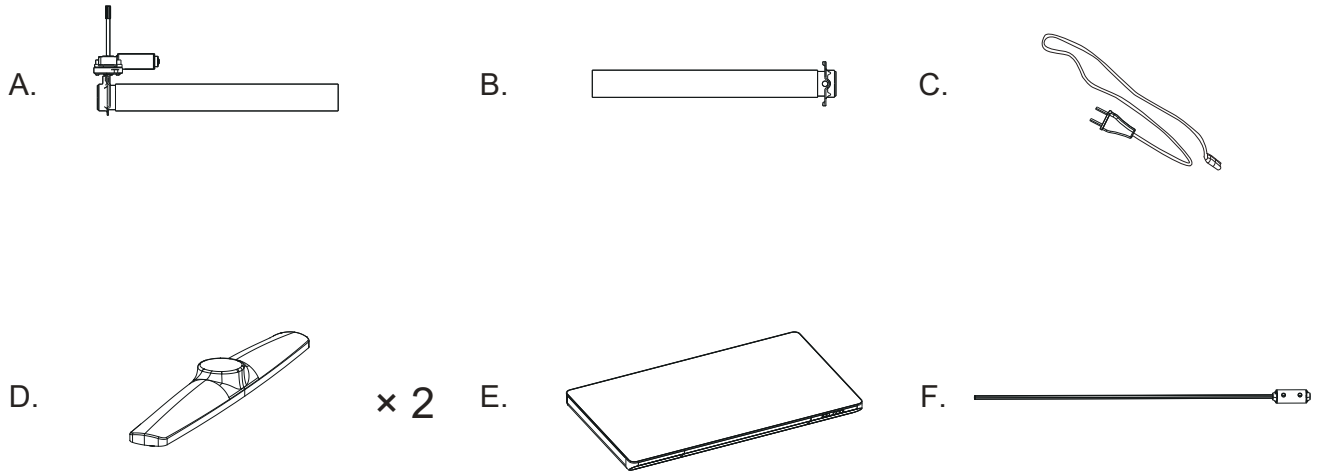


Exploded View

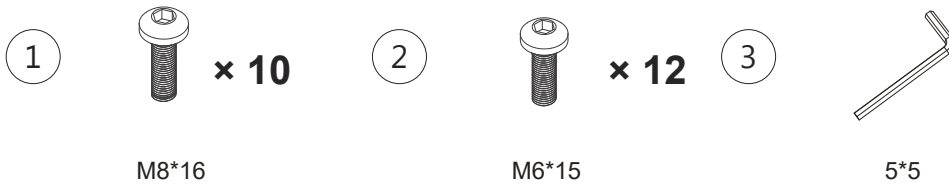
15 min  



Parts List



Hardware List



EN:

Dear customers, please check the part list before installation, and if you have any questions, please contact us directly at contact@maidesite.co.uk, thank you!

DE:

Sehr geehrte Kundinnen und Kunden, bitte überprüfen Sie vor der Installation die Zubehörliste und kontaktieren Sie uns bei Fragen direkt unter contact@maidesite.de, vielen Dank!

FR:

Chers clients, veuillez vérifier la liste des accessoires avant l'installation, et si vous avez des questions, veuillez nous contacter directement à contact@maidesite.fr, merci !

ES:

Estimados clientes, por favor comprueben la lista de accesorios antes de la instalación, y si tienen alguna pregunta, por favor pónganse en contacto con nosotros directamente en contact@maidesite.es, ¡gracias!

IT:

Gentili clienti, si prega di controllare l'elenco degli accessori prima dell'installazione, e se avete domande, vi preghiamo di contattarci direttamente a contact@maidesite.de, grazie!

NL:

Beste klanten, controleer de onderdelenslijst vóór installatie. Als u vragen heeft, neem dan direct contact met ons op via contact@maidesite.de, Dank u wel!

PL:

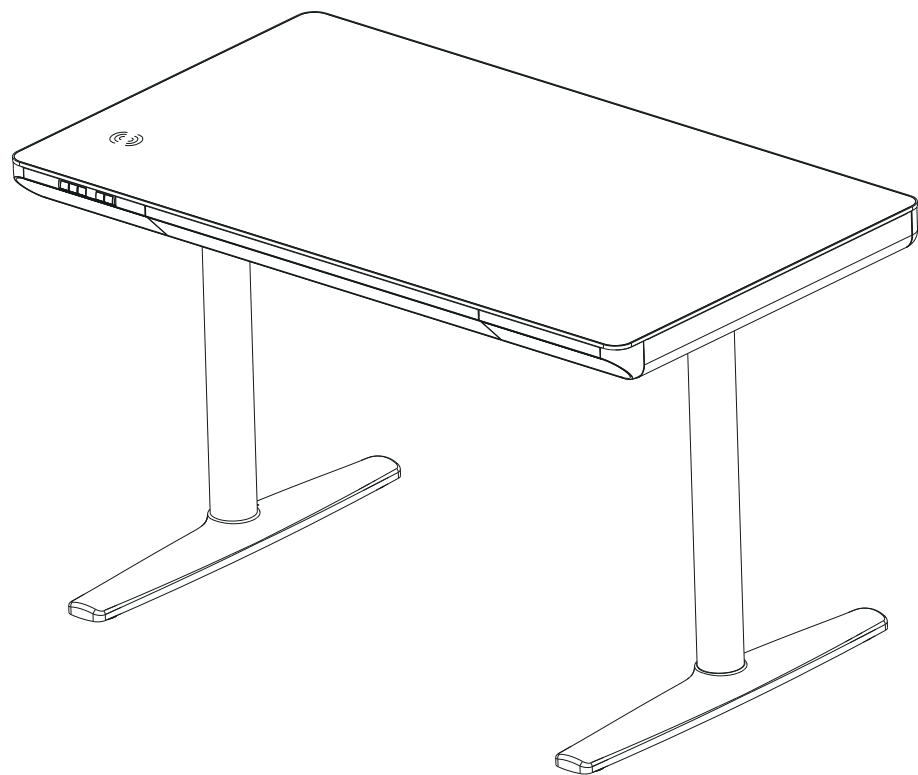
Drodzy klienci, prosimy o sprawdzenie listy części przed instalacją. W razie pytań prosimy o bezpośredni kontakt pod adresem contact@maidesite.de, Dziękujemy!

MAID SITE

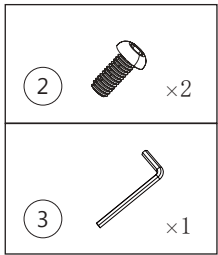
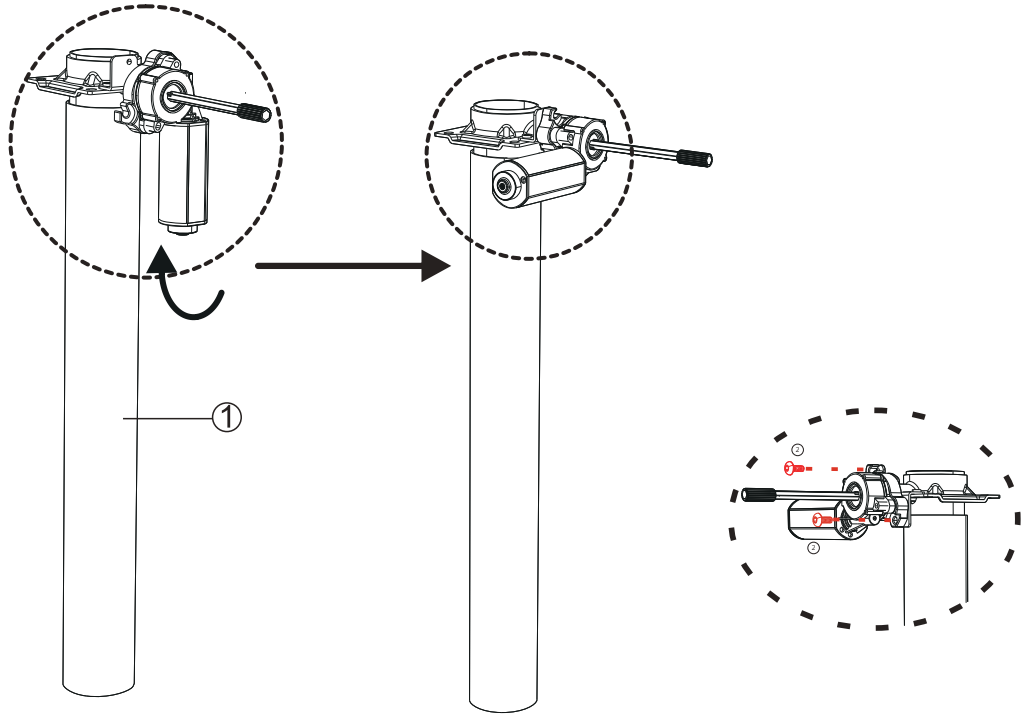
02

Standing Desk Assembly

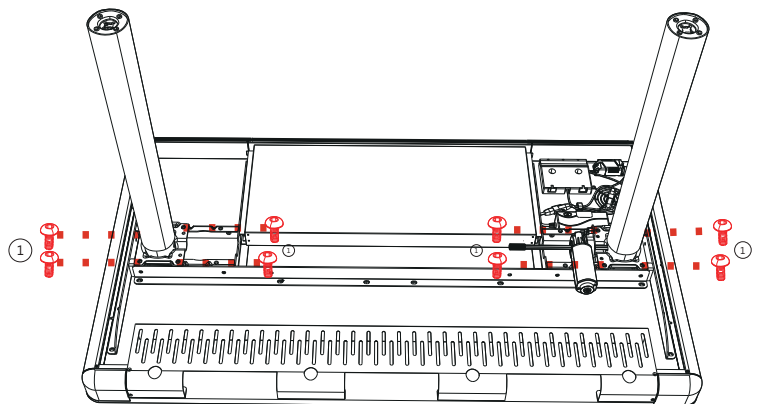
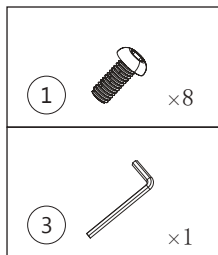
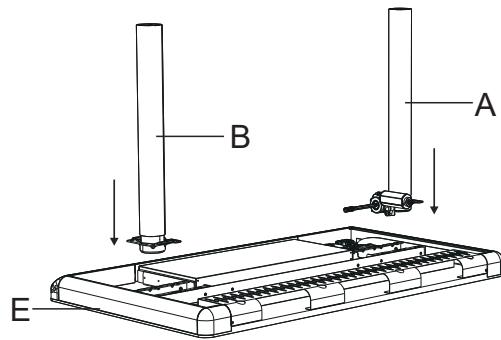
Montage des höhenverstellbaren Schreibtischgestells
Assemblage du Bureau Assis Debout
Ensamblaje del Escritorio Elevable
Montaggio del Scrivania Regolabile in Altezza



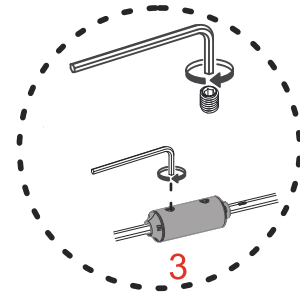
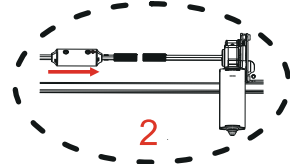
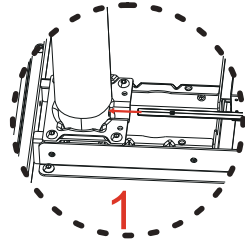
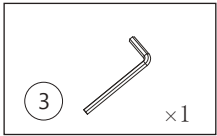
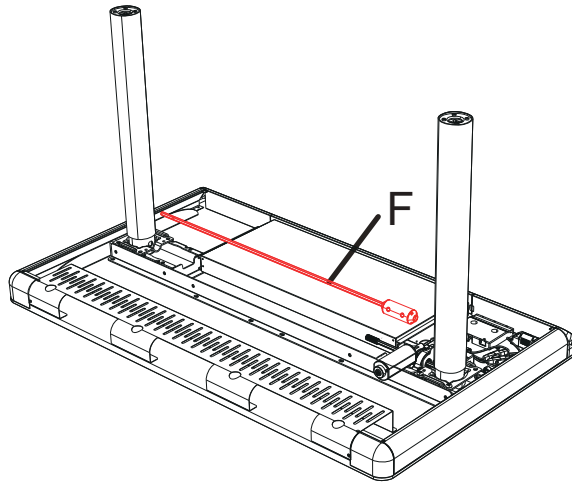
STEP 1:



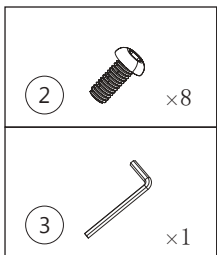
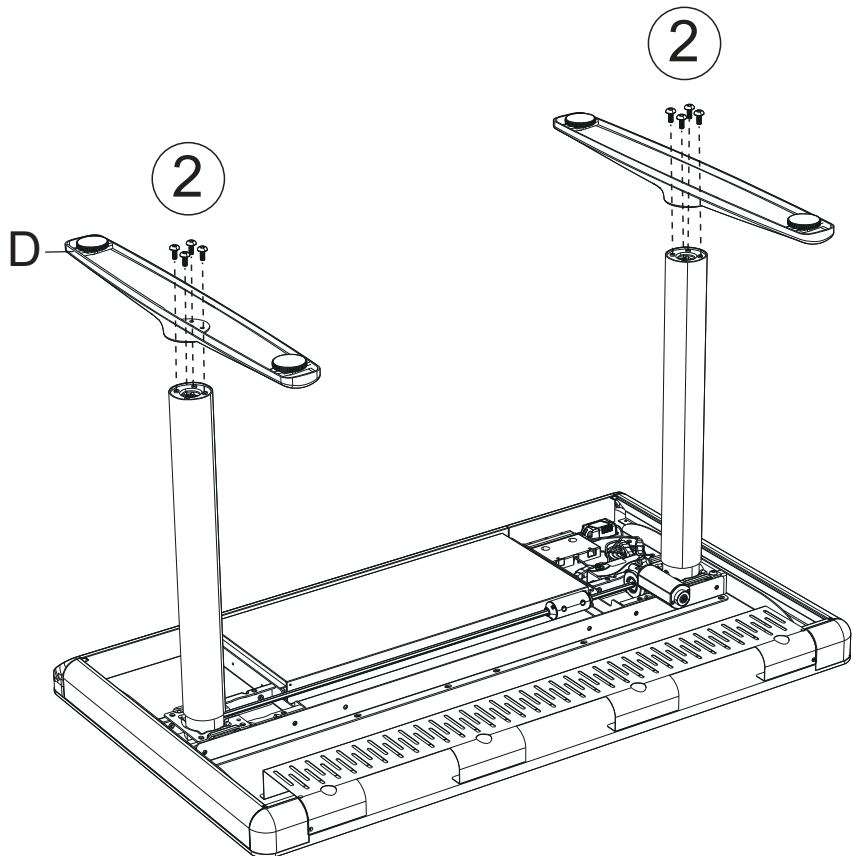
STEP 2:



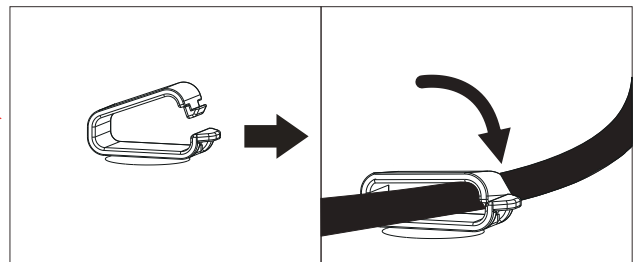
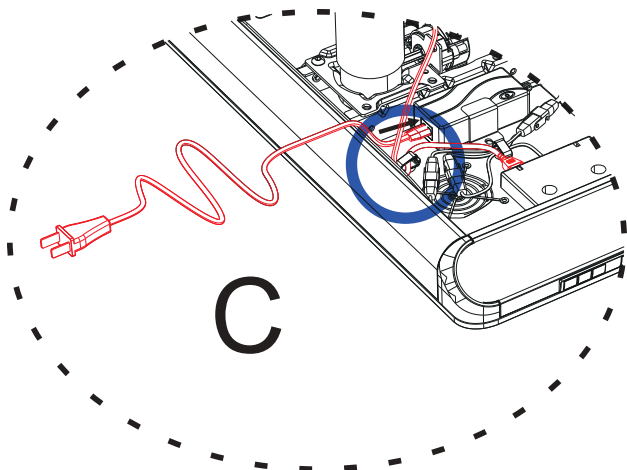
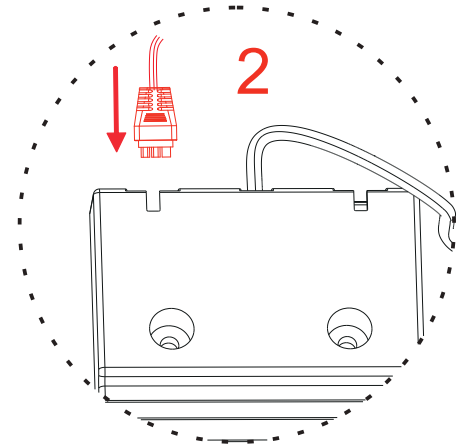
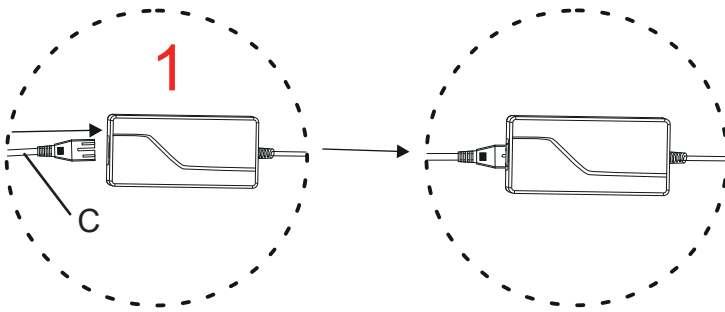
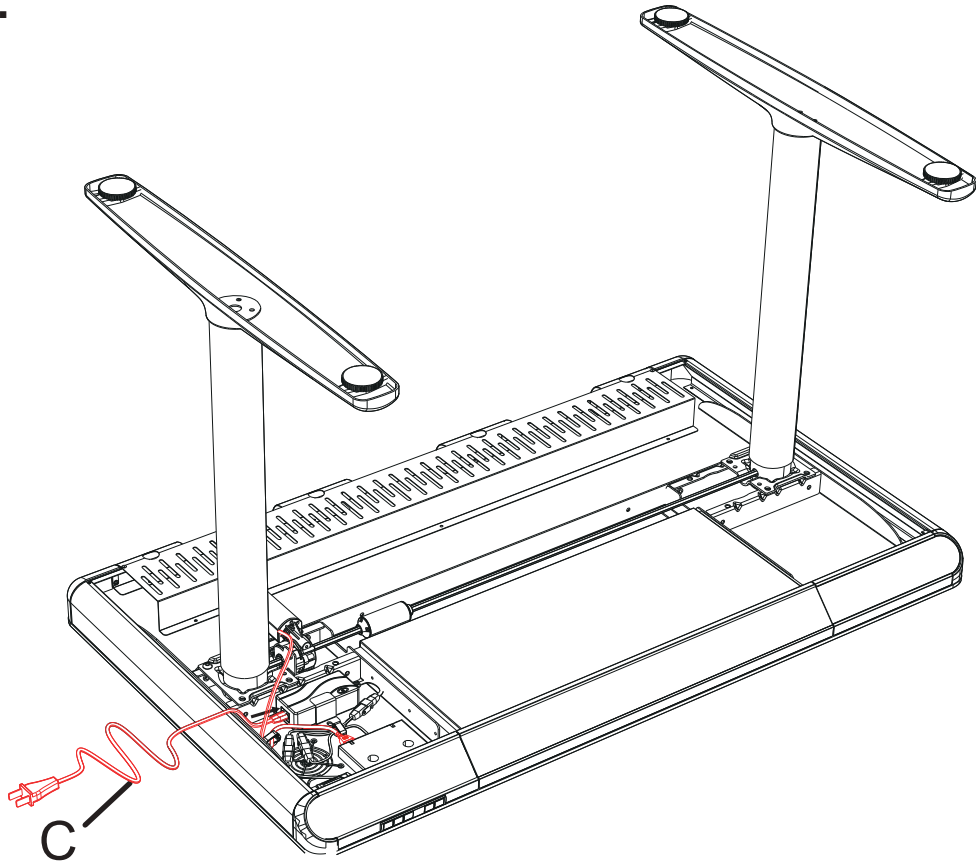
STEP 3:



STEP 4:



STEP 5:

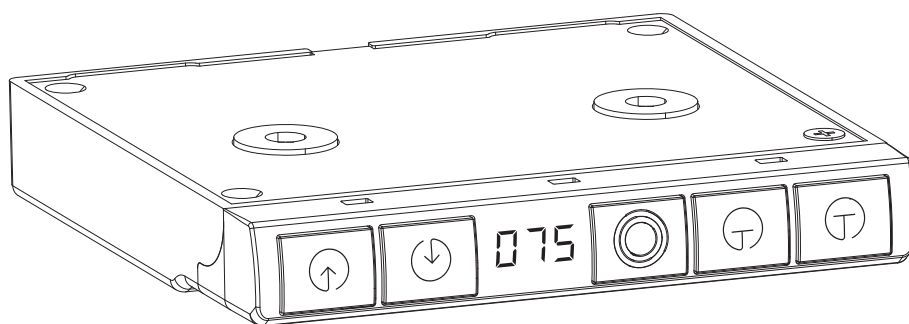


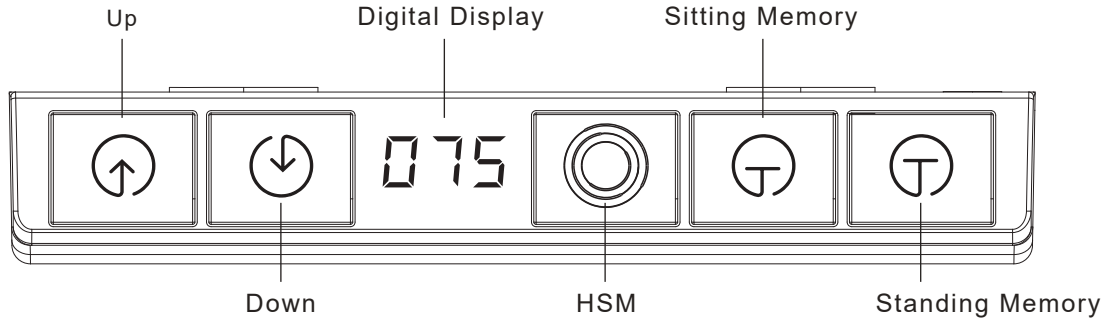
MAID SITE

03

English

Instructions of Control Panel





CAUTION

Please RESET the desk at first time.
Please ensure that no objects (walls) will interrupt the movement of the desk, and all cable lengths should be sufficient for the desk's height adjustment.

RESET



Long-Press 3 Secs

Long-Press ⬇ until the desktop reaches the lowest position;
Long-Press ⬇ again for 3 seconds, and the display will show 'rES', indicating that the desk is in initialization mode. The desk will move down to its lowest position and then slightly rebound, completing the reset.

PS. If the system is abnormal or the digital display shows 'rES', the desk needs to be initialized as written above.

The following steps can be set according to personal preference.

Memory Height Setting



Long-Press 3 Secs

Sitting Memory Setting

Press '⬆' or '⬇' to reach your desired sitting height.
Long-press '⬆' to save the current position as your sitting height.



Long-Press 3 Secs

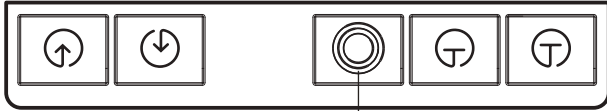
Standing Memory Setting

Press '⬆' or '⬇' reach your desired standing height.
Long-press '⬆' to save the current position as your standing height.

Warm Reminder

1. Recommend presetting the most comfortable sitting height as the 'Sitting Memory ⬆' and the most comfortable standing height as the 'Standing Memory ⬆'.
2. After completing the above settings, press the corresponding height memory button, and the desk will automatically raise or lower to the memory height.
3. You can stop it by pressing any key during the system's movement to the memory height.

Enable HSM Mode



Press and release, the backlit light activates in breathing pattern

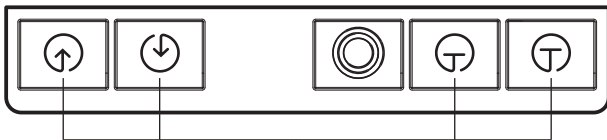
Disable HSM Mode

Method 1



Auto turn off after four hours.

Method 2



Turn off by pressing any key.

HSM Mode Setting

Function Introduction

After enabling, HSM will cause the desk to raise 12 cm within 3 minutes, pause for 2 minutes. Then, the desk will lower 12 cm within 3 minutes, pausing for 2 minutes again, and repeat this cycle.

Operating

Enable HSM Mode

Press '⦿', the backlit light activates in breathing pattern, indicating that the HSM mode is activated.

Disable HSM Mode

Method 1: Without any other action, the backlit light will extinguish after 4 hours. HSM mode will automatically turn off.
Method 2: Press any other button, and the backlit light will extinguish, defaulting to HSM mode off.

Protection Mode & Solution

Error Code	Description	Solution
E02	Anti-collision Protection: If the desk experiences vibration, collision, or tilting during the lifting process, an error code will be reported, and the movement will stop immediately.	No action is required; the desk will automatically deactivate the protection after moving in reverse for a certain distance.
HOT	Over-heating protection: Continuous operation for more than 2 minutes triggers over-heating protection.	Disconnect the power and wait for 18 minutes before use.
E10	Motor Abnormal Protection	Disconnect the power, recheck and ensure that the connection between the motor and the handset is secure, then power it on again.
E12	Overload Protection	If an overload is detected during upward movement, please remove any heavy objects from the desk before resuming operation. If an overload occurs during downward movement, simply long-press '⬇️' to reset.

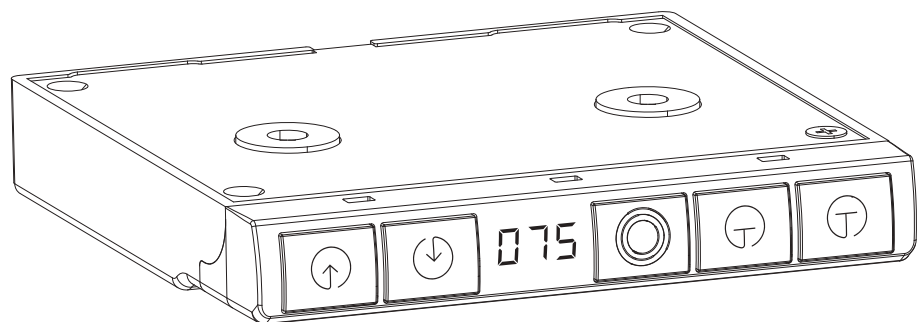
If you have any further questions or need further assistance, please don't hesitate to contact our dedicated support team.
Email: Contact@maidesite.de

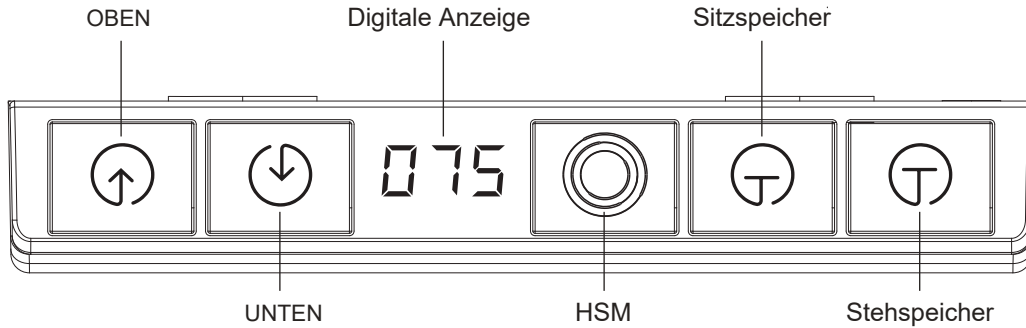
MAIDESITE

03

Deutsch

Anweisung des handreglers





VORSICHT

Bitte SETZEN Sie den Schreibtisch beim ersten Gebrauch zurück. Bitte stellen Sie sicher, dass keine Objekte (Wände) die Bewegung des Schreibtisches unterbrechen, und alle Kabel sollten ausreichend lang für die Höhenverstellung des Schreibtisches sein.

RESET



Drücken 3 Sek.

Drücken Sie lange auf '↓', bis der Schreibtisch die niedrigste Position erreicht hat. Drücken Sie '↓' erneut 3 Sekunden lang, und das Display zeigt 'rES' an, was bedeutet, dass der Schreibtisch im Initialisierungsmodus ist. Der Schreibtisch wird nach unten fahren, leicht abprallen und damit das Zurücksetzen abschließen.
N.B. : Wenn das System abnormal ist oder die digitale Anzeige 'rES' zeigt, muss der Schreibtisch wie oben beschrieben initialisiert werden.

Die folgenden Schritte können nach persönlichen Vorlieben eingestellt werden.

Speicherhöhen-Einstellung

Einstellung für die Sitzhöhe

Drücken Sie '↑' oder '↓', um Ihre gewünschte Sitzhöhe zu erreichen. Drücken Sie '⌂' lange, um die aktuelle Position als Ihre Sitzhöhe zu speichern.



Drücken 3 Sek.

Einstellung der Stehhöhe

Drücken Sie '↑' oder '↓', um den Schreibtisch auf Ihre gewünschte Stehhöhe einzustellen. Drücken Sie '⌂' lange, um die aktuelle Position als Ihre Stehhöhe zu speichern.

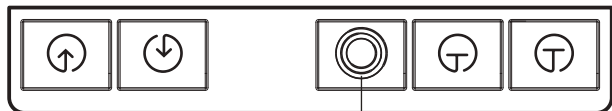


Drücken 3 Sek.

Wichtiger Hinweis

1. Die Empfehlung lautet, die bequemste Sitzhöhe als "Sitzspeicher ⌂" und die bequemste Stehhöhe als "Stehspeicher ⌂" vorab einzustellen.
2. Nach Abschluss der oben genannten Einstellungen drücken Sie die entsprechende Höhenspeichertaste, und der Schreibtisch wird automatisch auf die gespeicherte Höhe anheben oder absenken.
3. Sie können dies stoppen, indem Sie während der Bewegung des Systems zur Speicherhöhe eine beliebige Taste drücken.

HSM-Modus aktivieren



Drücken und loslassen, die Hintergrundbeleuchtung aktiviert sich im Atemmuster.

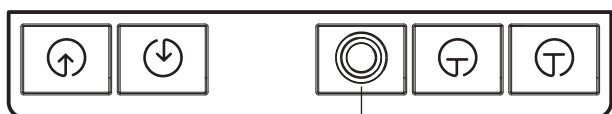
Einstellung HSM

Funktionsbeschreibung

Nach der Aktivierung bewirkt HSM, dass der Schreibtisch innerhalb von 3 Minuten um 12 cm ansteigt, pausiert für 2 Minuten. Anschließend sinkt der Schreibtisch innerhalb von 3 Minuten um 12 cm und pausiert erneut für 2 Minuten. Dieser Zyklus wird wiederholt.

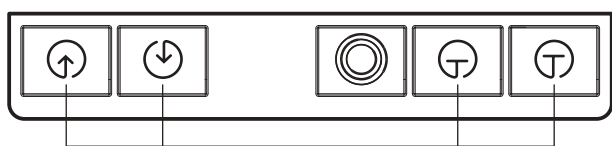
HSM-Modus deaktivieren

Methode 1



Automatische Abschaltung nach 4 Stunden.

Methode 2



Ausschalten durch Drücken einer beliebigen Taste.

Betrieb

HSM-Modus aktivieren

Drücken Sie '⊙', die hintergrundbeleuchtete Leuchte aktiviert sich im Atemmuster und zeigt an, dass der HSM-Modus aktiviert ist.

HSM-Modus deaktivieren

Methode 1: Ohne weitere Aktion wird die Hintergrundbeleuchtung nach 4 Stunden erlöschen. Der HSM-Modus wird automatisch deaktiviert.

Methode 2: Drücken Sie eine beliebige andere Taste, und die Hintergrundbeleuchtung erlischt, standardmäßig ist der HSM-Modus aus.

Schutzmodus und Lösung

Fehlercode	Beschreibung	Lösung
E02	Kollisionsschutz: Wenn der Schreibtisch während des Aufwärtsfahrens Vibrationen, Kollisionen oder Neigungen erfährt, wird ein Fehlercode gemeldet, und die Bewegung stoppt sofort.	Es ist keine Aktion erforderlich. Der Schreibtisch deaktiviert den Schutz automatisch, nachdem er eine bestimmte Strecke rückwärts bewegt wurde.
HOT	Überhitzungsschutz: Dauerbetrieb von mehr als 2 Minuten löst den Überhitzungsschutz aus.	Trennen Sie die Stromversorgung und warten Sie 18 Minuten, bevor Sie das Gerät verwenden.
E10	Motorabwehrschutz	Trennen Sie die Stromversorgung, überprüfen Sie und stellen Sie sicher, dass die Verbindung zwischen dem Motor und dem Handgerät sicher ist, und schalten Sie es dann erneut ein.
E12	Überlastungsschutz	Wenn eine Überlastung während des Aufwärtsbewegens erkannt wird, entfernen Sie bitte schwere Gegenstände vom Schreibtisch, bevor Sie den Betrieb fortsetzen. Wenn eine Überlastung während des Abwärtsbewegens auftritt, drücken Sie einfach lange auf '⬇️', um zurückzusetzen.

Wenn Sie weitere Fragen haben oder weitere Unterstützung benötigen, zögern Sie bitte nicht, sich an unser engagiertes Support-Team zu wenden.

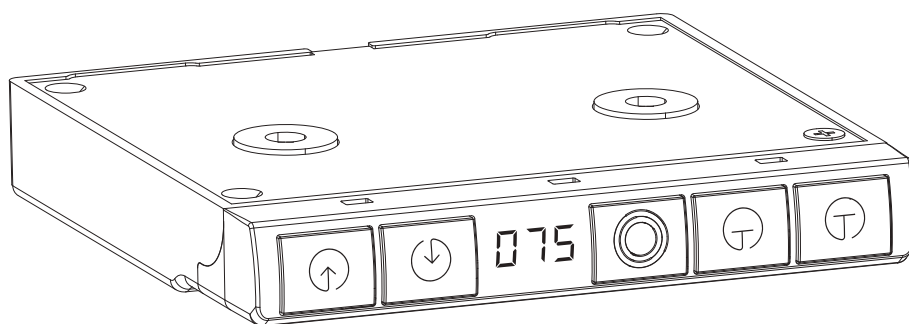
Email: Contact@maidesite.de

MAIDÉSITE

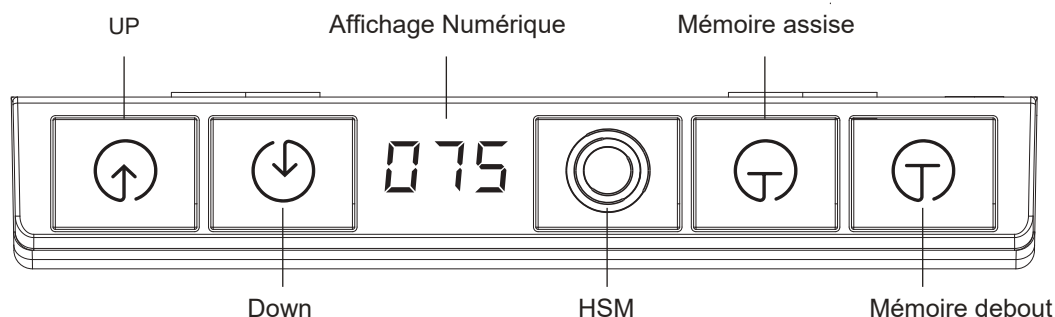
03

Français

Guide d'Utilisation du Panneau de Contrôle



FR - Guide d'utilisation du panneau de contrôle



VORSICHT

Veillez RÉINITIALISER le bureau la première fois.
Veillez vous assurer qu'aucun objet (murs) n'interrompra le mouvement du bureau, et toutes les longueurs de câble devraient être suffisantes pour le réglage de la hauteur du bureau.

RESET



Appuyez 3 sec.

Appuyez longuement sur '↓' jusqu'à ce que le bureau atteigne la position la plus basse.
Appuyez à nouveau longuement sur '↓' pendant 3 secondes, et l'écran affichera 'RES', indiquant que le bureau est en mode d'initialisation. Le bureau descendra à sa position la plus basse puis rebondira légèrement, accomplissant ainsi la réinitialisation.

N.B. : Si le système est anormal ou que l'affichage numérique indique 'RES', le bureau doit être initialisé comme décrit ci-dessus.

Les étapes suivantes peuvent être définies selon les préférences personnelles.

Réglage de la hauteur de la mémoire

Réglage de la hauteur assise

Appuyez sur '↑' ou '↓' pour atteindre la hauteur assise souhaitée.

Appuyez longuement sur 'Ⓢ' pour enregistrer la position actuelle comme votre hauteur assise.



Appuyez 3 sec.

Réglage de la hauteur debout

Appuyez sur '↑' ou '↓' pour ajuster le bureau à votre hauteur debout souhaitée.

Appuyez longuement sur 'Ⓡ' pour enregistrer la position actuelle comme votre hauteur debout.

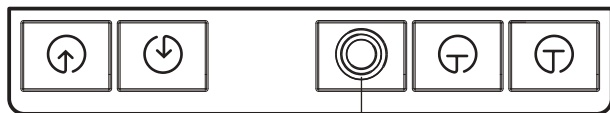


Appuyez 3 sec.

Rappel chaleureux

1. Il est recommandé de prérégler la hauteur assise la plus confortable comme "Mémoire assise Ⓢ" et la hauteur debout la plus confortable comme "Mémoire debout Ⓡ".
2. Après avoir terminé les réglages ci-dessus, appuyez sur le bouton de mémoire correspondant et le bureau montera ou descendra automatiquement à la hauteur enregistrée.
3. Vous pouvez l'arrêter en appuyant sur n'importe quelle touche pendant le mouvement du système à la hauteur de mémoire.

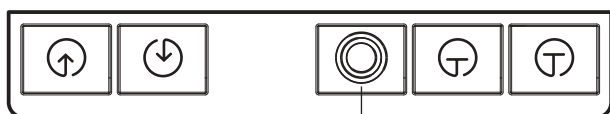
Activer le mode HSM



Appuyez et relâchez, la lumière de fond s'active en un motif de respiration.

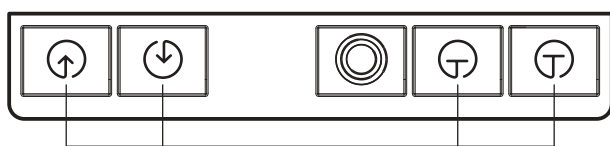
Désactiver le mode HSM

Méthode 1



Arrêt automatique après 4 heures.

Méthode 2



Éteindre en appuyant sur n'importe quelle touche.

Réglage HSM

Présentation des fonctions

Après activation, HSM fera monter le bureau de 12 cm en 3 minutes, fera une pause de 2 minutes. Ensuite, le bureau descendra de 12 cm en 3 minutes, fera à nouveau une pause de 2 minutes et répétera ce cycle.

Fonctionnement

Activer le mode HSM

Appuyez sur '●', la lumière de fond s'active en un motif de respiration, indiquant que le mode HSM est activé.

Désactiver le mode HSM

Méthode 1 : Sans autre action, la lumière de fond s'éteindra après 4 heures. Le mode HSM se désactivera automatiquement.

Méthode 2 : Appuyez sur n'importe quelle autre touche, et la lumière de fond s'éteindra, revenant par défaut au mode HSM désactivé.

Mode de protection et solution

Code d'erreur	Description	Solution
E02	Protection anti-collision: Si le bureau rencontre des vibrations, des collisions ou une inclinaison pendant le processus de levage, un code d'erreur sera signalé, et le mouvement s'arrêtera immédiatement.	Aucune action n'est nécessaire ; le bureau désactivera automatiquement la protection après s'être déplacé en arrière sur une certaine distance.
HOT	Protection contre la surchauffe: Un fonctionnement continu pendant plus de 2 minutes déclenche la protection contre la surchauffe.	Débranchez l'alimentation et attendez 18 minutes avant utilisation.
E10	Protection anormale du moteur	Débranchez l'alimentation, vérifiez et assurez-vous que la connexion entre le moteur et le combiné est sécurisée, puis rallumez-le.
E12	Protection contre les surcharges	Si une surcharge est détectée lors du mouvement vers le haut, veuillez retirer tous les objets lourds du bureau avant de reprendre l'opération. Si une surcharge se produit lors du mouvement vers le bas, appuyez simplement longuement sur '↓' pour réinitialiser.

Si vous avez d'autres questions ou besoin d'une assistance supplémentaire, n'hésitez pas à contacter notre équipe de support dédiée.

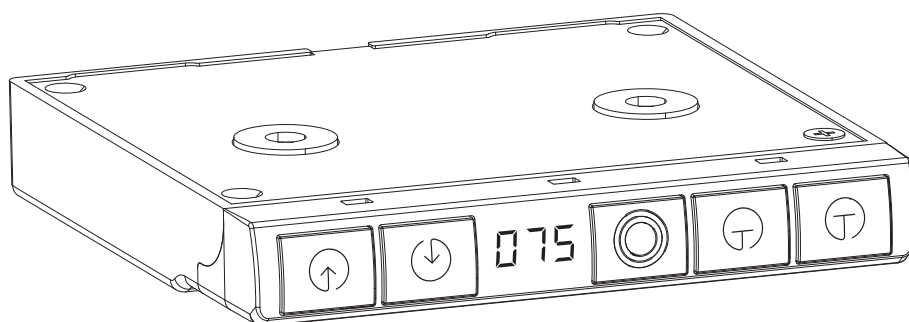
Email: Contact@maidesite.de

MAIDÉSITE

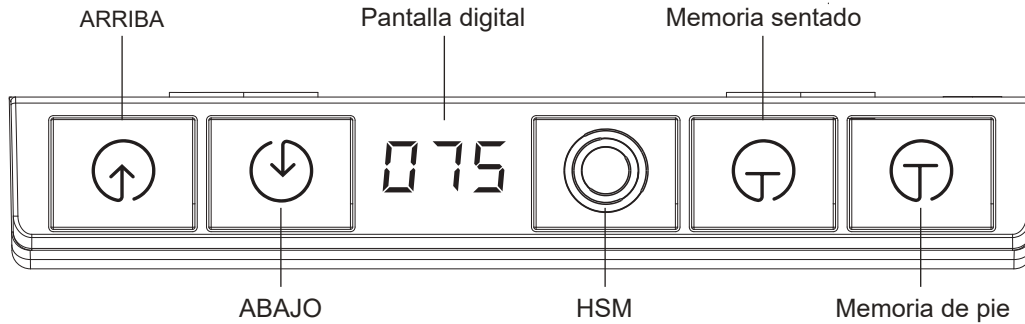
03

Español

Guía de Usuario del
Panel de Control



ES - Guía de usuario del panel de control



PRECAUCIÓN

Por favor, REINICIE el escritorio la primera vez.
Asegúrese de que no haya objetos (paredes) que interrumpan el movimiento del escritorio y que todas las longitudes de cables sean suficientes para el ajuste de altura del escritorio.

RESET



Mantenga pulsado 3 seg.

Mantenga pulsado '↕' hasta que el escritorio alcance la posición más baja.
Vuelva a pulsar '↕' durante 3 segundos y la pantalla mostrará 'rES', indicando que el escritorio está en modo de inicialización. El escritorio descenderá a su posición más baja y luego rebotará ligeramente, completando el restablecimiento.

P.D. : Si el sistema es anormal o la pantalla digital muestra 'rES', el escritorio debe inicializarse según se describe arriba.

Los siguientes pasos se pueden ajustar según las preferencias personales.

Ajuste de la altura de la memoria

Ajuste de la altura sentada

Presione '↕' o '↕' para alcanzar la altura sentada deseada. Mantenga presionado 'T' para guardar la posición actual como su altura sentada.



Mantenga pulsado 3 seg.

Ajuste de la altura de pie

Presione '↕' o '↕' para ajustar el escritorio a su altura de pie deseada. Mantenga presionado 'T' para guardar la posición actual como su altura de pie.

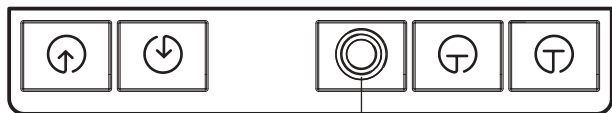


Mantenga pulsado 3 seg.

Recordatorio cálido

1. Se recomienda preconfigurar la altura de sentado más cómoda como "Memoria sentado T" y la altura de pie más cómoda como "Memoria de pie T".
2. Después de completar la configuración anterior, presione el botón correspondiente de memoria de altura y el escritorio se elevará o descenderá automáticamente a la altura de memoria.
3. Puede detenerlo presionando cualquier tecla durante el movimiento del sistema a la altura de memoria.

Activar el Modo HSM



Presiona y suelta, la luz de fondo se activa en un patrón de respiración.

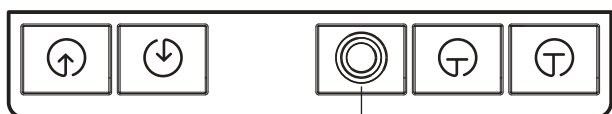
Configuración HSM

Introducción de funciones

Después de la activación, HSM hará que el escritorio se eleve 12 cm en 3 minutos, hará una pausa de 2 minutos. Luego, el escritorio descenderá 12 cm en 3 minutos, pausará nuevamente por 2 minutos y repetirá este ciclo.

Desactivar el Modo HSM

Método 1



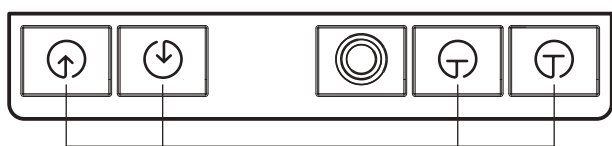
Apagado automático después de 4 horas.

Funcionamiento

Activar el Modo HSM

Presiona '⊙', la luz de fondo se activa en un patrón de respiración, indicando que el modo HSM está activado.

Método 2



Apagar presionando cualquier tecla.

Desactivar el Modo HSM

Método 1: Sin ninguna otra acción, la luz de fondo se apagará después de 4 horas. El modo HSM se desactivará automáticamente.

Método 2: Presiona cualquier otra tecla y la luz de fondo se apagará, volviendo por defecto al modo HSM apagado.

Modo de protección y solución

Código de error	Descripción	Solución
E02	Protección contra colisiones: Si el escritorio experimenta vibraciones, colisiones o inclinaciones durante el proceso de elevación, se informará un código de error y el movimiento se detendrá inmediatamente.	No se requiere ninguna acción; el escritorio desactivará automáticamente la protección después de moverse en reversa por una cierta distancia.
HOT	Protección contra el sobrecalentamiento: La operación continua durante más de 2 minutos activa la protección contra el sobrecalentamiento.	Desconecte la alimentación y espere 18 minutos antes de usar.
E10	Protección contra sobrecargas	Desconecte la alimentación, verifique y asegúrese de que la conexión entre el motor y el dispositivo de mano esté segura, luego enciéndalo nuevamente.
E12	Protection contre les surcharges	Si se detecta una sobrecarga durante el movimiento hacia arriba, retire cualquier objeto pesado del escritorio antes de reanudar la operación. Si se produce una sobrecarga durante el movimiento hacia abajo, simplemente mantenga presionado '⬇️' para restablecer.

Si tiene alguna pregunta adicional o necesita más ayuda, no dude en ponerse en contacto con nuestro equipo de soporte especializado.

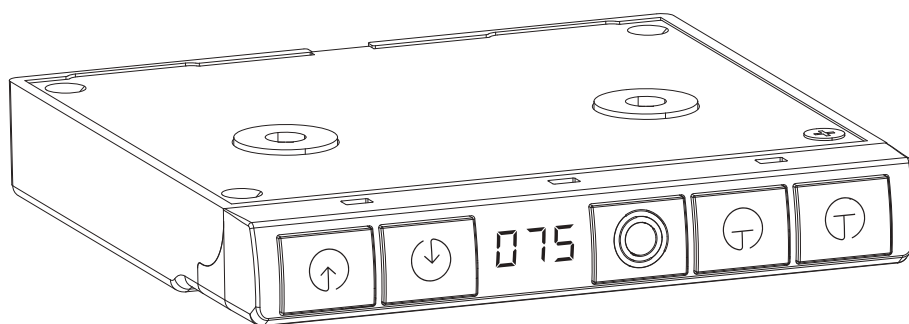
Email: Contact@maidesite.de

MAIDESITE

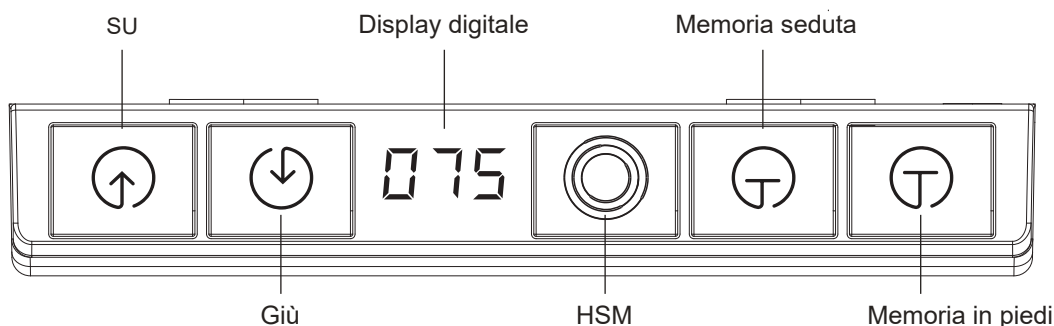
03

Italien

Guida per l'Uso del
Pannello di Controllo



IT - Guida per l'uso del pannello di controllo



ATTENZIONE

Per favore, REIMPOSTA la scrivania la prima volta. Assicurati che nessun oggetto (muri) ostacoli il movimento della scrivania e che tutte le lunghezze dei cavi siano sufficienti per l'ajustamento dell'altezza della scrivania.

RESET



Premi 3 sec.

Premi a lungo '↓' finché il desktop raggiunge la posizione più bassa. Premi nuovamente a lungo '↓' per 3 secondi e lo schermo mostrerà 'rES', indicando che la scrivania è in modalità di inizializzazione. La scrivania si abbasserà alla sua posizione più bassa e poi rimbalzerà leggermente, completando il ripristino.

P.S. : Se il sistema è anomalo o il display digitale mostra 'rES', la scrivania deve essere inizializzata come sopra descritto.

I seguenti passi possono essere impostati secondo le preferenze personali.

Impostazione dell'altezza di memoria

Impostazione dell'altezza seduta

Premere '↑' o '↓' per raggiungere l'altezza seduta desiderata.

Premere a lungo '⌂' per salvare la posizione attuale come altezza seduta.



Premi 3 sec.

Impostazione dell'altezza in piedi

Premere '↑' o '↓' per regolare la scrivania all'altezza in piedi desiderata.

Premere a lungo '⌂' per salvare la posizione attuale come tua altezza in piedi.

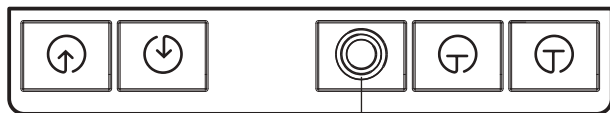


Premi 3 sec.

Promemoria caloroso

1. Si consiglia di preimpostare l'altezza seduta più comoda come "Memoria seduta ⌂" e l'altezza in piedi più comoda come "Memoria in piedi ⌂".
2. Dopo aver completato le impostazioni sopra descritte, premere il pulsante di memoria dell'altezza corrispondente e la scrivania si alzerà o abbasserà automaticamente all'altezza memorizzata.
3. Puoi fermarlo premendo qualsiasi tasto durante il movimento del sistema all'altezza memorizzata.

Attiva la modalità HSM



Premi HSM, la luce retroilluminata si attiva con un modello di respirazione, indicando che la modalità HSM è attiva.

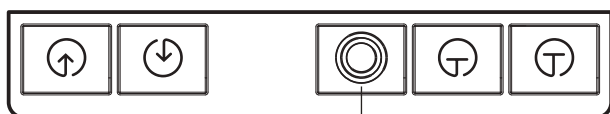
Impostazione HSM

Introduzione alla funzione

Dopo l'attivazione, HSM farà alzare la scrivania di 12 cm in 3 minuti, pauserà per 2 minuti. Successivamente, la scrivania scenderà di 12 cm in 3 minuti, pauserà di nuovo per 2 minuti e ripeterà questo ciclo.

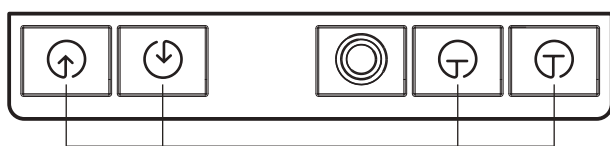
Désactiver le mode HSM

Metodo 1



Spegnimento automatico dopo 4 ore.

Metodo 2



Spegnere premendo qualsiasi tasto.

Funzionamento

Activer le mode HSM

Appuyez sur '⊙', la lumière de fond s'active en un motif de respiration, indiquant que le mode HSM est activé.

Disattiva la modalità HSM

Méthode 1 : Sans autre action, la lumière de fond s'éteindra après 4 heures. Le mode HSM se désactivera automatiquement.

Méthode 2 : Appuyez sur n'importe quelle autre touche, et la lumière de fond s'éteindra, revenant par défaut au mode HSM désactivé.

Modalità di protezione e soluzione

Codice di errore	Descrizione	Soluzione
E02	Protezione anti-collisione: Se la scrivania dovesse subire vibrazioni, collisioni o inclinazioni durante il processo di sollevamento, verrà segnalato un codice di errore, e il movimento si interromperà immediatamente.	Non è richiesta alcuna azione; la scrivania disattiverà automaticamente la protezione dopo essersi spostata all'indietro per una certa distanza.
HOT	Protezione da surriscaldamento: Un funzionamento continuo per più di 2 minuti attiva la protezione contro il surriscaldamento.	Scollegare l'alimentazione e attendere 18 minuti prima dell'uso.
E10	Protezione anormale del motore	Disconnettere l'alimentazione, ricontrollare e assicurarsi che la connessione tra il motore e il dispositivo a mano sia sicura, quindi riaccenderlo.
E12	Protezione da sovraccarico	Se viene rilevato un sovraccarico durante il movimento verso l'alto, si prega di rimuovere eventuali oggetti pesanti dal tavolo prima di riprendere l'operazione. Se si verifica un sovraccarico durante il movimento verso il basso, è sufficiente premere a lungo '⏮' per ripristinare.

Se hai altre domande o necessiti ulteriori assistenza, non esitare a contattare il nostro dedicato team di supporto.

Email: Contact@maidesite.de

User Precautions :

- Please read the product manual carefully before use to ensure proper installation and usage.
- When charging, please place the phone in the correct charging position to avoid abnormal charging due to improper placement;
- When charging, ensure that the wireless charging area on the desk is free of other objects, and make sure that the phone and its case are free of metal objects.
- During charging, avoid contact with metal objects such as keys and coins to prevent interference with the charging process.
- When charging, avoid using the device in humid, high-temperature, or low-temperature environments to prevent any impact on the charging efficiency.
- When charging, avoid prolonged charging to prevent affecting the battery lifespan.
- When charging, avoid interference from other electronic devices such as phones and Bluetooth devices.
- If the charger is not recognized, try adjusting the phone's position slightly and slowly.
- This wireless charger is compatible only with devices that meet the WPC Qi standard. The charging recognition time may vary slightly depending on the phone model.
- Under varying user loads and desktop conditions, fluctuations during the charging process may affect the charging connection and efficiency.

Hinweise für den Benutzer:

- Bitte lesen Sie das Produkthandbuch vor der Benutzung sorgfältig durch, um eine korrekte Installation und Verwendung sicherzustellen;
- Stellen Sie beim Laden das Telefon an die richtige Ladeposition, um Anomalien beim Laden durch falsche Positionierung zu vermeiden;
- Stellen Sie beim Laden sicher, dass der Bereich für das kabellose Laden auf dem Tisch frei von anderen Objekten ist, und überprüfen Sie, ob die Oberfläche des Telefons und der Hülle frei von Metallgegenständen ist;
- Vermeiden Sie während des Ladens den Kontakt mit metallischen Gegenständen wie Schlüsseln oder Münzen, um die Ladeeffizienz nicht zu beeinträchtigen;
- Vermeiden Sie beim Laden die Verwendung in feuchten, heißen oder kalten Umgebungen, um die Ladeeffizienz nicht zu beeinträchtigen;
- Vermeiden Sie beim Laden eine längere Ladezeit, um die Lebensdauer des Akkus nicht zu beeinträchtigen;
- Vermeiden Sie während des Ladevorgangs Störungen durch andere elektronische Geräte wie Telefone und Bluetooth-Geräte;
- Wenn der Ladegerät nicht erkannt wird, kann das Telefon langsam und vorsichtig in eine andere Position gebracht werden;
- Dieses kabellose Ladegerät ist nur mit Geräten kompatibel, die dem WPC Qi-Standard entsprechen. Die Erkennungszeit beim Laden kann je nach Handymodell leicht variieren;
- Unter verschiedenen Benutzerlasten und Tischbedingungen kann der Anstieg oder Abfall während des Ladevorgangs die Ladeverbindung und -effizienz beeinträchtigen. .

Avertissements pour l'utilisateur:

- Veuillez lire attentivement le manuel du produit avant utilisation pour garantir une installation et une utilisation correctes;
- Lors de la charge, veuillez placer le téléphone au bon endroit pour éviter les anomalies de charge dues à un mauvais positionnement;
- Lors de la charge, assurez-vous que la zone de chargement sans fil sur le bureau est dégagée de tout autre objet et que la surface du téléphone et de son étui est exempte d'objets métalliques;
- Évitez tout contact avec des objets métalliques tels que des clés ou des pièces de monnaie pendant la charge, afin de ne pas affecter l'efficacité de la charge;
- Évitez d'utiliser l'appareil dans des environnements humides, chauds ou froids pendant la charge, afin de ne pas affecter l'efficacité de la charge;
- Évitez de charger l'appareil pendant de longues périodes afin de ne pas affecter la durée de vie de la batterie;
- Évitez les interférences avec d'autres appareils électroniques tels que des téléphones et des dispositifs Bluetooth pendant la charge;
- Si le chargeur n'est pas reconnu, vous pouvez ajuster lentement la position du téléphone;
- Ce chargeur sans fil est compatible uniquement avec les appareils répondant aux normes WPC Qi. Le temps de reconnaissance lors de la charge peut varier légèrement selon le modèle de téléphone;
- Sous différentes charges d'utilisateur et conditions de bureau, les variations pendant le processus de charge peuvent affecter la connexion de charge et l'efficacité de la charge.

Advertencias para el usuario:

- Por favor, lea detenidamente el manual del producto antes de usarlo para asegurar una instalación y uso correctos;
- Al cargar, coloque el teléfono en la posición de carga correcta para evitar problemas de carga debido a una colocación inadecuada;
- Al cargar, asegúrese de que el área de carga inalámbrica en la mesa esté libre de otros objetos y que la superficie del teléfono y de la funda esté libre de objetos metálicos;
- Al cargar, evite el contacto con objetos metálicos como llaves o monedas para no afectar la eficiencia de la carga;
- Al cargar, evite usar el dispositivo en entornos húmedos, calurosos o fríos para no afectar la eficiencia de la carga;
- Al cargar, evite cargar el dispositivo durante períodos prolongados para no afectar la vida útil de la batería;
- Al cargar, evite las interferencias de otros dispositivos electrónicos como teléfonos y dispositivos Bluetooth;
- Si el cargador no es reconocido, puede ajustar lentamente la posición del teléfono;
- Este cargador inalámbrico solo es compatible con dispositivos que cumplen con el estándar WPC Qi. El tiempo de reconocimiento durante la carga puede variar ligeramente según el modelo del teléfono;
- Con diferentes cargas de usuario y condiciones de escritorio, el aumento o la disminución durante el proceso de carga pueden afectar la conexión de carga y la eficiencia de la carga.

Avvertenze per l'utente:

- Si prega di leggere attentamente il manuale del prodotto prima dell'uso per garantire un'installazione e un utilizzo corretti;
- Durante la ricarica, posizionare il telefono nella posizione di ricarica corretta per evitare anomalie di ricarica dovute a un posizionamento errato;
- Durante la ricarica, assicurarsi che l'area di ricarica wireless sulla scrivania sia libera da altri oggetti e che la superficie del telefono e della custodia sia priva di oggetti metallici;
- Durante la ricarica, evitare il contatto con oggetti metallici come chiavi o monete, per non compromettere l'efficienza della ricarica;
- Durante la ricarica, evitare di utilizzare il dispositivo in ambienti umidi, ad alta temperatura o a bassa temperatura, per non compromettere l'efficienza della ricarica;
- Durante la ricarica, evitare di caricare il dispositivo per periodi prolungati per non compromettere la durata della batteria;
- Durante la ricarica, evitare le interferenze di altri dispositivi elettronici come telefoni e dispositivi Bluetooth;
- Se il caricabatterie non viene riconosciuto, è possibile regolare lentamente la posizione del telefono;
- Questo caricabatterie wireless è compatibile solo con dispositivi che soddisfano lo standard WPC Qi. I tempi di riconoscimento durante la ricarica possono variare leggermente a seconda del modello del telefono;
- In presenza di diverse cariche utente e condizioni del desktop, le fluttuazioni durante il processo di ricarica possono influenzare la connessione di ricarica e l'efficienza della ricarica.

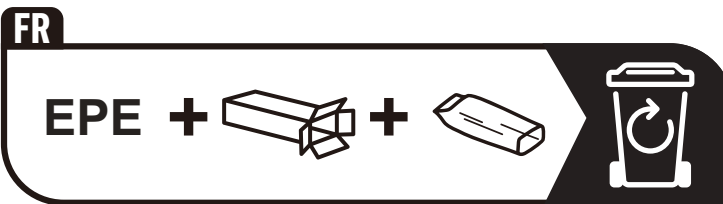
Opmerkingen voor de gebruiker:

- Lees de producthandleiding aandachtig door voordat u het gebruikt, om een correcte installatie en gebruik te garanderen;
- Plaats de telefoon tijdens het opladen op de juiste oplaadlocatie om abnormaal opladen door onjuiste plaatsing te voorkomen;
- Zorg ervoor dat de draadloze oplaadplek op de tafel vrij is van andere objecten en dat het oppervlak van de telefoon en de hoes vrij is van metalen voorwerpen tijdens het opladen;
- Vermijd tijdens het opladen contact met metalen voorwerpen zoals sleutels of munten om de oplaadefficiëntie niet te beïnvloeden;
- Vermijd het gebruik van het apparaat tijdens het opladen in vochtige, hoge of lage temperatuur om de oplaadefficiëntie niet te beïnvloeden;
- Vermijd langdurig opladen om de levensduur van de batterij niet te beïnvloeden;
- Vermijd interferentie van andere elektronische apparaten zoals telefoons en Bluetooth-apparaten tijdens het opladen;
- Als de lader niet wordt herkend, kunt u de telefoon langzaam en voorzichtig verplaatsen;
- Deze draadloze oplader is alleen compatibel met apparaten die voldoen aan de WPC Qi-norm. De oplaadherkenningsstijd kan iets variëren, afhankelijk van het telefoonmodel;
- Bij verschillende gebruikersbelastingen en bureauomstandigheden kan de stijging of daling tijdens het oplaadproces invloed hebben op de laadverbinding en de oplaadefficiëntie.

Uwagi dla użytkownika:

- Przed użyciem proszę dokładnie przeczytać instrukcję obsługi produktu, aby zapewnić prawidłową instalację i użytkowanie;
- Podczas ładowania należy umieścić telefon w odpowiedniej pozycji ładowania, aby uniknąć nieprawidłowego ładowania spowodowanego niewłaściwym umiejscowieniem;
- Podczas ładowania upewnij się, że obszar ładowania bezprzewodowego na biurku jest wolny od innych przedmiotów, a powierzchnia telefonu i etui jest wolna od metalowych przedmiotów;
- Podczas ładowania należy unikać kontaktu z metalowymi przedmiotami, takimi jak klucze czy monety, aby nie wpłynąć na efektywność ładowania;
- Podczas ładowania należy unikać używania urządzenia w wilgotnych, gorących lub zimnych warunkach, aby nie wpłynąć na efektywność ładowania;
- Podczas ładowania należy unikać długotrwałego ładowania, aby nie wpłynąć na żywotność baterii;
- Podczas ładowania należy unikać zakłóceń ze strony innych urządzeń elektronicznych, takich jak telefony i urządzenia Bluetooth;
- Jeśli ładowarka nie jest rozpoznawana, można powoli dostosować pozycję telefonu;
- Ta ładowarka bezprzewodowa jest kompatybilna tylko z urządzeniami, które spełniają standard WPC Qi. Czas rozpoznawania podczas ładowania może się nieznacznie różnić w zależności od modelu telefonu;
- W zależności od obciążenia użytkowników i warunków na biurku, wzrost lub spadek podczas procesu ładowania może wpłynąć na połączenie ładowania i efektywność ładowania.

THEA-OBOL-C-FM1S2-SG-H03



Points de collecte sur www.quefairedemesdechets.fr
Privilégiez la réparation ou le don de votre appareil



Prolinx Global LTD
27 Old Gloucester Street
London, WC1N 3AX, UK
Mr. Nianzhuang Liu
Email: eu@eulinx.eu



Prolinx GmbH
Brehmstr.56, 40239 Duesseldorf
Germany
Jie Xue Email: eu@eulinx.eu

MADE IN CHINA



40-241010

Manufacturer: UE Furniture Co., Ltd.
Address: No.1 Yongyi West Road, Dipu Town313300
Anji County, Zhejiang
PEOPLE'S REPUBLIC OF CHINA
E - m a i l : Contact@maidesite.de
Distributor: Hangzhou Nande Zhinengkeji Youxiangongsi
Address: Room 21-28-201-1, Lvting Road, Cangqian Street,
Yuhang District, Hangzhou City,
Zhejiang Province, China

MAIDESITE